



Remachadora Dual en Kit (Pop y Roscados)

MATERIAL | REMACHES | PRESENTACIÓN
Aluminio | **Pop / Roscados** | **BMC**

Contenido

- | Remachadora dual.
- | Estuche plástico.
- | Manual de instrucciones.
- | Llave para intercambiar boquillas.
- | Llave allen.
- | Varilla roscada M3 para remaches roscados.
- | Varilla roscada M4 para remaches roscados.
- | Varilla roscada M5 para remaches roscados.
- | Varilla roscada M6 para remaches roscados.
- | 10 Remaches roscados M3.
- | 10 Remaches roscados M4.
- | 10 Remaches roscados M5.
- | 10 Remaches roscados M6.
- | 25 Remaches POP 2,4 mm
- | 25 Remaches POP 3,2 mm
- | 25 Remaches POP 4,0 mm
- | 25 Remaches POP 4,8 mm

Características

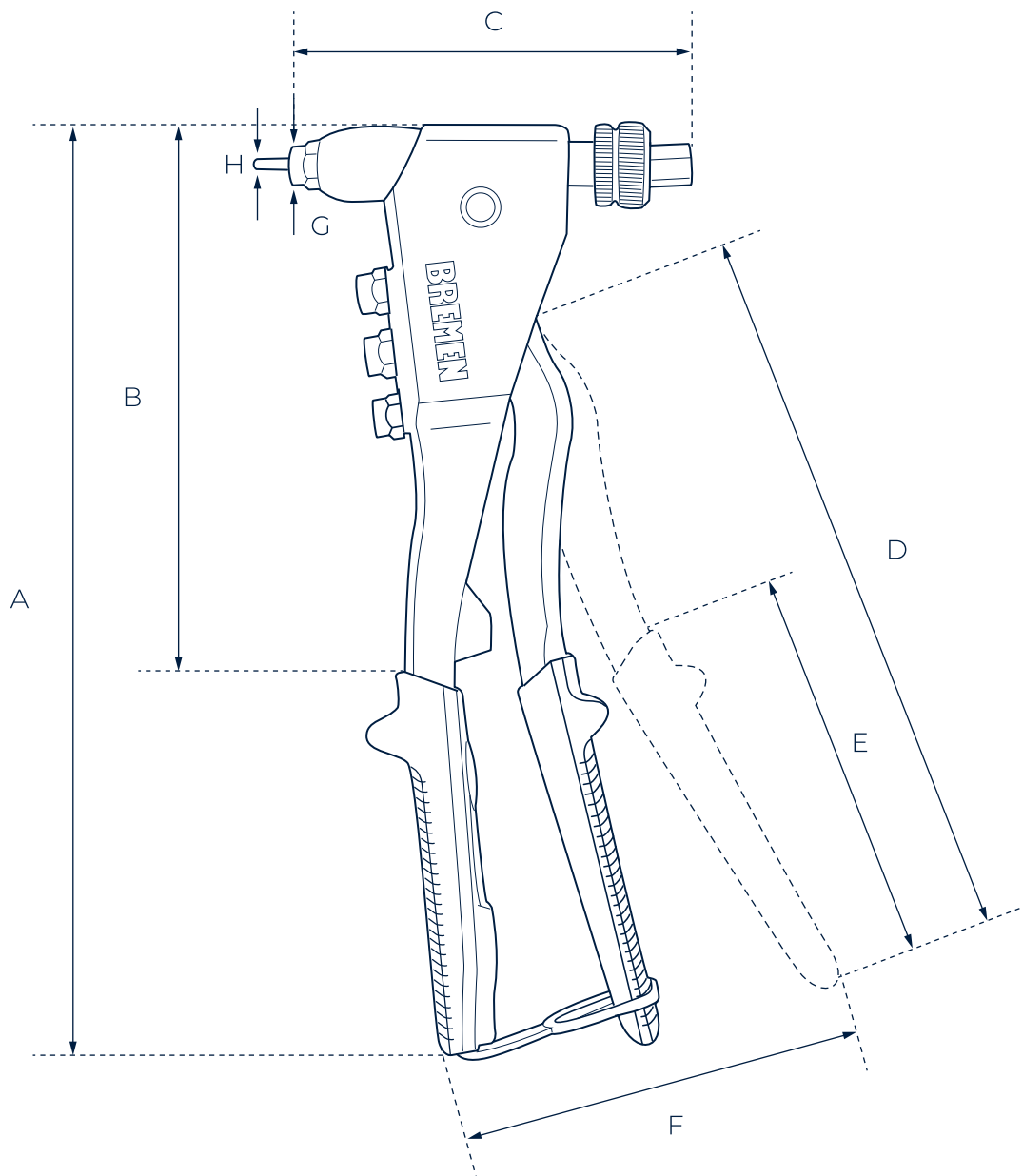
- | Diseñada para un cambio rápido de mandriles. Solo se debe empujar o tirar del mandril.
- | Permite trabajar con cuatro tipos de remaches POP y roscados.
- | Compacta y eficiente.
- | Con empuñadura antideslizante.
- | Robusta y ergonómica.
- | Tuerca ajustable.
- | Rosca reforzada.

Usos

- | Remaches POP: 2,4, 3,2, 4,0 & 4,8
- | Remaches ROSCADOS: M3, M4, M5 & M6.
- | Ideal para reparación de automóviles, muebles, herramientas y maquinaria pesada.



Dimensiones



CÓDIGO	A (mm)	B (mm)	C (mm)	D (mm)	E (mm)	F (mm)	G (mm)	H (mm)	G	Dimensiones Caja (mm) (Alto x ancho x largo)
8185	270	160	105	215	108	235	12	3	1480	65 x 170 x 370